

TMS 系列智能电磁流量计 使用说明书



一、概述

TMS 系列智能电磁流量计由传感器和转换器两部分构成。它是基于法拉第电磁感应定律工作的，用来测量电导率大于 $5\mu\text{ S/cm}$ 导电液体的体积流量，是一种测量导电介质体积流量的感应式仪表。除可测量一般导电液体的体积流量外，还可用于测量强酸强碱等强腐蚀液体和泥浆、矿浆、纸浆等均匀的液固两相悬浮液体的体积流量。广泛应用于石油、化工、冶金、轻纺、造纸、环保、食品等工业部门及市政管理，水利建设、河流疏浚等领域的流量计量。

二、工作原理

根据法拉第电磁感应原理，在与测量管轴线和磁力线相垂直的管壁上安装了一对检测电极，当导电液体沿测量管轴线运动时，导电液体切割磁力线产生感应电势，此感应电势由两个检测电极检出，数值大小与流量成正比例，其值为：

$$E=KBVD$$

式中： E—感应电势；

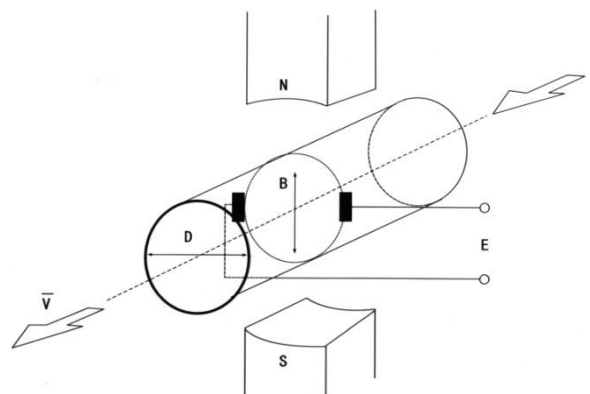
K—与磁场分布及轴向长度有关的系数；

B—磁感应强度；

V—导电液体平均流速；

D—电极间距；（测量管内直径）

传感器将感应电势 E 作为流量信号，传送到转换器，经放大，变换滤波用一系列的数字处理后，用带背光的点阵式液晶显示瞬时流量和累积流量。转换器有 4~20mA 输出，报警输出及频率输出，并设有 RS-485 等通讯接口，并支持 HART 和 MODBUS 协议。



三、产品特点

■ 基本功能

- 低频方波励磁，励磁频率：1/10 工频、1/16 工频、1/25 工频；

- 高频方波励磁，励磁频率：1/2 工频（适用于浆液测量）（选配）；
- 励磁电流可选定为 125mA、187.5mA、250mA；
- 无需附加电极的空管测量功能，连续测量，定值报警；
- 流速测量范围：0.1 --- 15 米/秒，流速分辨率：0.5 毫米/秒；
- 交流高频开关电源，电压适用范围：85VAC --- 250VAC；
- 直流 24V 开关电源，电压适用范围：16VDC --- 36VDC；
- 网络功能：MODBUS、HART（选配）；
- 中文、英文显示方式，（可定制其它语言）；
- 内部有三个积算器总量，可分别记录：正向总量、反向总量、差值总量。

■ 特殊功能

- 掉电时间记录功能，自动记录仪表系统电源中断时间，补算漏计流量；
- 小时总量记录功能，以小时为单位记录流量总量，适用于分时计量制；
- 红外手持操作键盘，远距离非接触操作转换器所有功能。

四、技术参数

公称口径 (mm) (特殊规格可定制)	管道式四氟衬里: DN10~DN600	
	管道式橡胶衬里: DN40~DN1200	
流动方向:	正, 反, 净流量	
量程比:	150: 1	
重复性误差:	测量值的±0.1%	
精度等级:	管道式: 0.5 级, 1.0 级	
被测介质温度:	普通橡胶衬里: -20~+60℃	
	高温橡胶衬里: -20~+90℃	
	聚四氟乙稀衬里: -30~+100℃	
	高温型四氟衬里: -20~+180℃	
额定工作压力: (高压可定制)	DN6-DN80: ≤1.6MPa	
	DN100-DN250: ≤1.0MPa	
	DN300-DN1200: ≤0.6MPa	
流速范围:	0.1-15m/s	
电导率范围:	被测流体电导率 ≥5μ s/cm	
电流输出:	负载电阻	0~10mA: 0~1.5kΩ
		4~200mA: 0~750 kΩ
数字频率输出:	输出频率上限可在 1~5000HZ 内设定带光电隔离的晶体管集电极开路双向输出。外接电源 ≤35V 导通时集电极最大电流为 250mA	
供电电源:	AC220V 或 DC24V	
要求直管段长度	上游 ≥5DN, 下游 ≥2DN	
连接方式:	流量计与配管之间均采用法兰连接, 法兰连接尺寸应符合 GB11988 的规定	
防爆等级:	mdIIBT4	
防护等级:	IP65, 特殊订制最高可达 IP68	
环境温度:	-25~+60℃	
相对湿度:	5%~90%	
消耗总功率:	小于 20W	

五、仪表选型

仪表口径的确定：请参照表 1

表 1

内径 (mm)	10	15	20	25	32	40	50	65
Qmin (m ³ /h)	0.08	0.2	0.3	0.5	0.9	1.3	3.5	3.5
Qmax (m ³ /h)	2.8	6	11	18	29	45	70	120
内径 (mm)	80	100	125	150	200	250	300	350
Qmin (m ³ /h)	5.4	8.4	13	19	34	53	76	104
Qmax (m ³ /h)	180	280	440	650	1130	1760	2540	3450
内径 (mm)	400	450	500	550	600	700	800	900
Qmin (m ³ /h)	136	172	220	256	305	543	690	700
Qmax (m ³ /h)	4500	5700	7060	8540	10170	18000	22890	27468
内径 (mm)	1000	1100	1200	1400	1600	1800	2000	2200
Qmin (m ³ /h)	800	1000	1200	1600	2100	2700	3300	4000
Qmax (m ³ /h)	33900	41000	48800	66400	86800	109000	135000	164000

衬里材料的确定：请参照表 2

表 2

内衬材料	名称	符号	性能	最高工作温度	适用液体
橡胶	氯丁橡胶		耐磨性中等,耐一般低浓度的酸碱盐的腐蚀	<80℃	自来水、工业用水、海水
	聚胺脂橡胶		极好的耐磨性能,耐酸碱性能较差	<60℃	纸浆、矿浆等浆液
氟塑料	聚四氟乙烯	F4 或 PTFE	化学性能很稳定,耐沸腾的盐酸、硫酸、王水、浓碱的腐蚀	<180℃	腐蚀性强的酸碱盐液体
	四氟乙烯和六氟丙烯 译名: 特氟隆 FEP	F46 或 FEP	化学性能略逊于 F4		腐蚀性的酸碱盐液体
塑料	四氟乙烯和乙烯	F4 或 ETFE	化学性能略逊于 F4		腐蚀性的酸碱盐液体
	聚乙烯	PE	化学性能稳定	<90℃	腐蚀性的酸碱盐液体
	聚苯硫醚	PPS		<150℃	污水

电极、接地环材料的确定：请参照表 3

表 3

材料	耐腐蚀性能
含钼不锈钢 (0Cr18Ni12Mo2Ti)	硝酸、室温下<5%硫酸、沸腾的磷酸、蚁酸、碱溶液、在一定压力下的亚硫酸、海水、醋酸
哈氏合金 C 哈氏合金 B (HC、HB)	耐氧化性酸、氧化性盐、耐海水、耐非氧化性酸、非氧化性盐、碱、常温硫酸
钛 (Ti)	海水、各种氯化物和次氯盐酸、氯化性酸 (包括发烟硝酸)、有机酸、碱
钽 (Ta)	除氢氟酸、发烟硫酸、碱外的其余化学介质、包括沸点的盐酸。硝酸和<175℃硫酸
铂 (Pt)	各种酸、碱、盐、不包括王水

六、安装尺寸

1. 流量计外形尺寸

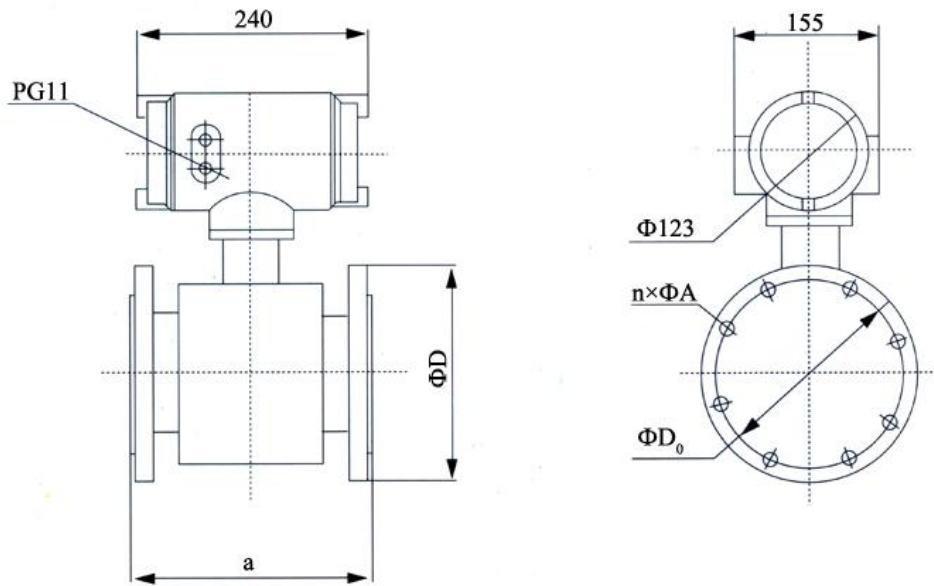


图 1

表 4

DN	a	D	Do	n×A
10	230	90	60	4×14
15	230	95	65	4×14
20	230	105	75	4×14
25	230	115	85	4×14
32	230	140	100	4×18
40	230	150	110	4×18
50	230	165	125	4×18
65	230	185	145	4×18
80	230	200	160	8×18
100	230	220	180	8×18
125	280	250	210	8×18
150	280	285	240	8×22
200	310	340	295	8×22
250	360	395	350	12×22
300	460	445	400	12×22
350	460	505	460	16×22
400	460	565	515	16×26
450	460	615	565	20×26
500	600	670	620	20×26
600	600	780	725	20×30
700	700	895	840	24×33
800	800	1015	950	24×33
900	900	1115	1050	28×33
1000	1000	1230	1160	28×36
1200	1200	1405	1340	32×33
1400	1400	1630	1560	36×36
1600	1600	1830	1760	40×36
1800	1800	2045	1970	44×39
2000	2000	2265	2180	48×42
2200	2200	2405	2315	52×45

2. 分体型转换器安装尺寸

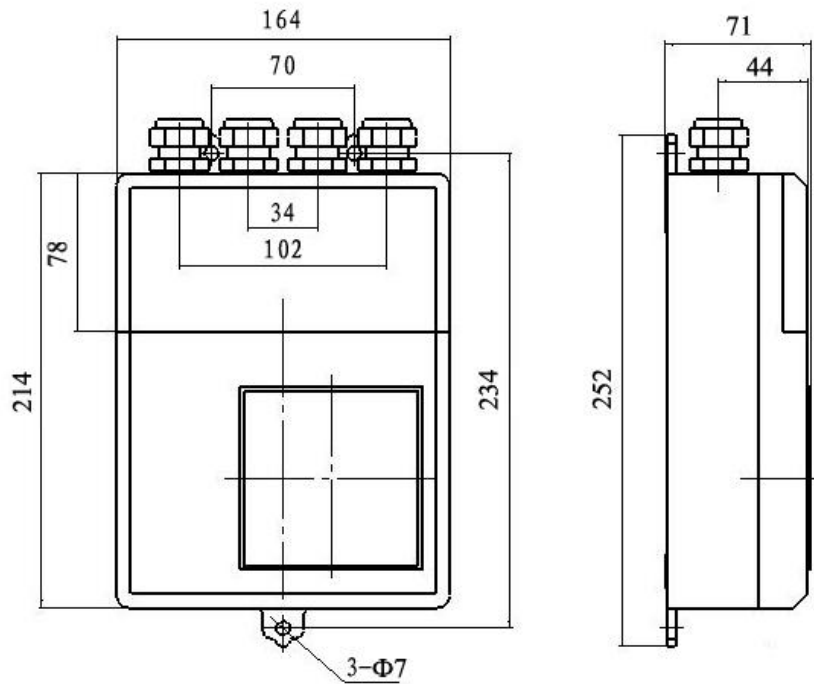


图 2

七、流量计安装

1. 安装地点的选择

为了使流量计工作可靠稳定，在选择安装地点时应注意以下几个方面的要求：

- (1) 尽量避开磁性物体及具有强电磁场的设备（如大电机、大变压器的等），以免磁场影响传感器的工作磁场和流量信号。
- (2) 应尽量安装在干燥通风之处，不宜在潮湿、易积水的地方安装。
- (3) 应尽量避免日晒雨淋，避免环境温度高于 60℃ 及相对湿度大于 95%。
- (4) 选择便于维修，活动方便的地方。
- (5) 流量计应安装在水泵后端，决不能在抽吸侧安装；阀门应安装在流量下游侧。

2. 安装管道位置的选择

为了使流量计工作可靠稳定，在选择管道安装位置时应注意以下几点要求：

- (1) 传感器可在垂直管道、水平管道或倾斜管道上安装，但要求二电极的中心连线处于水平状态。
- (2) 电磁流量计工作时，始终要求测量管内充满被测介质。水平安装时，为了确保这一点，必要时传感器安装位置的标高可以略低于管道的标高，如图 3，或使传感器的下游具有足够的背压，如图 4。推荐的安装位置如图 5 中 c、d 所示。

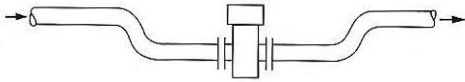


图3 传感器低于管道的安装

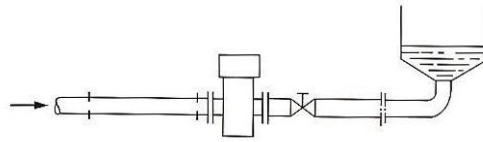


图4 传感器下游有背压的安装

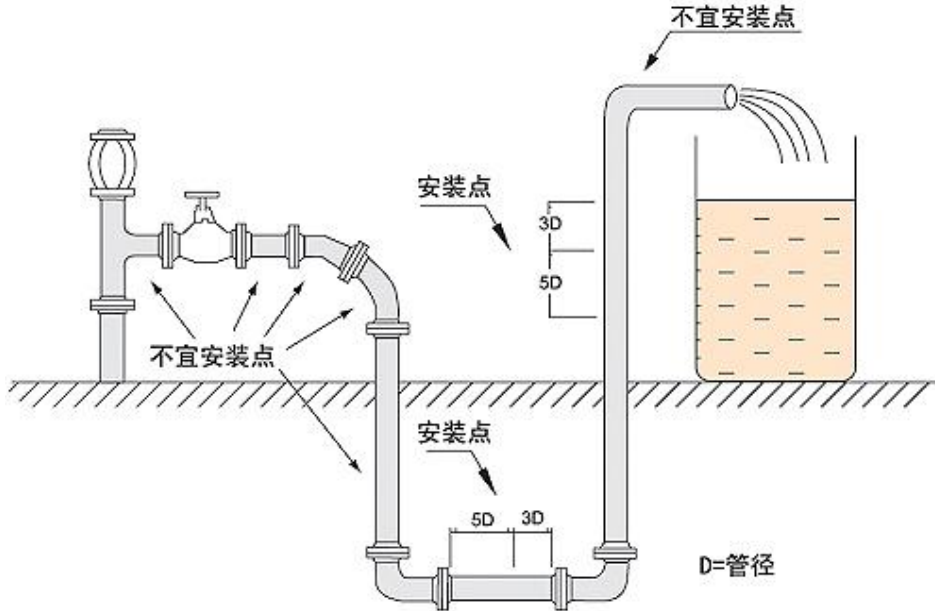


图5 传感器安装位置

(3) 对于液固两相流体，最好采用垂直安装，使被传感器衬里磨损均匀，延长使用寿命。

(4) 不管是水平安装或是垂直安装，在连续生产的工艺管道上，为了不影响生产，便于仪表维修拆装，传感器尽可能采用与原先主工艺管道并联安装（旁路管）的方式，特别对有严重污染要经常清洗的液体。图6所示是传感器不卸下，在线清洗的安装实例。

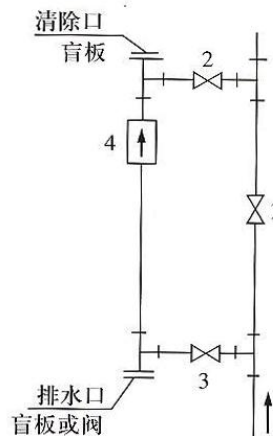


图6 便于清洗管道的连接方式

(5) 直管段长度最佳为流量计前 $\geq 10DN$ ，后端 $\geq 5DN$ ，当现场工况不允许时，最少满足前端 $\geq 5DN$ ，后端 $\geq 2DN$

3. 特殊安装:

(1) 大口径传感器的安装

由于大口径管道在多数场合下是埋在地下的，因此大口径传感器在安装前应做好水泥地坑。图 7 所示是在给排水系统中常见的安装形式。水泥地坑应有足够的活动空间，侧壁埋有敷设电缆的钢管，上有盖板防止雨淋，下有泄水管以免坑内积水而使传感器浸水。为了拆装方便，传感器应放在垫脚上，且在下游侧装有活络的伸缩管。图 8 是电磁流量计在地下水泥管污水排放系统中的安装实例。

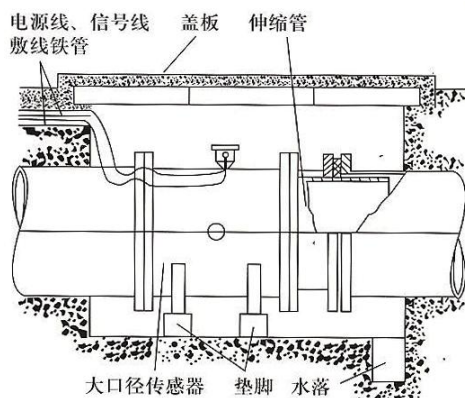


图 7 大口径传感器的安装图

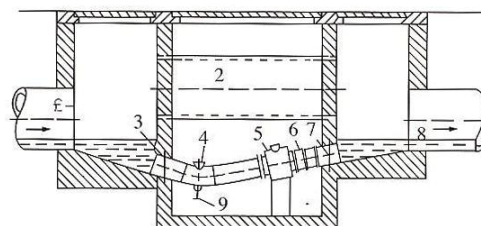


图 8 传感器在地下污水管道中的安装

1-进水管；2-溢流；3-进水凸台；4-清洗孔
5-传感器；6-可拆卸部件；7-墙封；8-出水管
9-排放阀

(2) 聚四氟乙烯衬里传感器的安装

用聚四氟乙烯（PTFE）管材做的电磁流量传感器衬里，它与传感器测量管管壁一般不粘贴，因此，对真空负压是敏感的。管道内真空会抽瘪聚四氟乙烯衬里，使衬里呈波浪型拱起一典型的负压破坏形态，这样破坏了电极的密封，传感器就不能工作了。因此，PTFE 衬里的传感器不能用于负压系统，也应尽可能避免安装在可能产生瞬间负压的地方。如传感器不应安装在泵的吸入端；闸阀应装在传感器的后侧，如图 9 所示。

另外，PTFE 翻边面部分不应有损伤或被切掉，否则介质会流入衬里背面而损坏绝缘。为了保护衬里翻边，有些制造厂在有 PTFE 衬里传感器的两侧法兰上覆盖保护接地环，防止 PTFE 翻边遭受意外损伤，在安装时不应拆去。保护接地环的材料可根据测量流体的腐蚀情况选择。

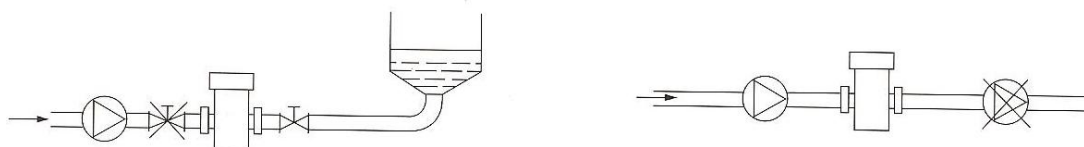


图 9 传感器安装

4. 传感器在不同安装状况下的接地

1) 传感器安装在金属管道上的接地

由于一般金属管道都与大地连同，流动介质通过金属管道与大地电气连接，所以这一点一般均能满足。因此，电磁流量计并不要求非单独设置接地装置不可，尤其是小口径电磁流量传感器，但单独设置接地装置

有利于仪表的可靠运行。

2) 传感器安装在塑料管道或内壁有绝缘涂层、衬里、漆层的金属管道上的接地

当传感器安装在绝缘管道上时，两端必须安装金属短管或接地环，然后用导线连接，与流体“导通”，见图 10。假如被测流体的腐蚀性很强，安装金属短管和接地环材料上的困难时，可以再传感器两端的绝缘管道上打孔安装接地电极。接地电极采用耐蚀合金材料制成，用导线与传感器的接地螺钉连接。

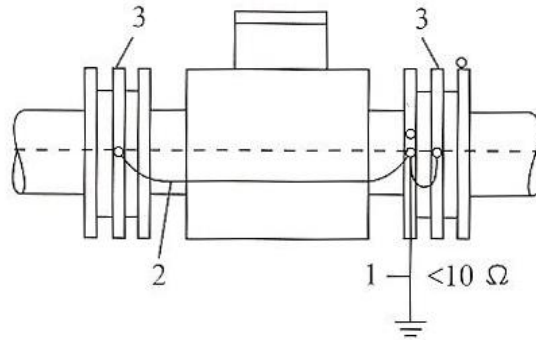


图 10 传感器在阴极保护管道上的安装
1-测量接地；2-接地导线（16mm²铜线）；3-接地环

3) 传感器安装在阴极保护管道上的接地

具有阴极防蚀保护的管道上传感器应与管道绝缘。传感器安装必须注意以下几点：（见图 11）

- 传感器必须与有阴极防保护的管道绝缘，以保证流动介质中的电势不影响测量结果；
- 传感器的两端面需装合适的接地环，传感器和接地环必须与管道法兰绝缘，两侧接地环应与传感器互相连接，而与管道间没有电气连接。
- 两侧管道法兰用截面积 16mm² 铜线绕过传感器连接起来；
- 穿过法兰的连接螺栓应采用绝缘材料制造的衬套和垫圈，使螺栓与法兰隔离。（图 12）

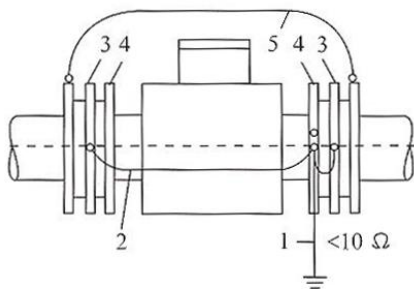


图 11 传感器在阴极保护管道上的安装

1-测量接地；2-接地导线（16mm²铜线）；3-接地环；
4-螺栓（绝缘的）；5-连接线（16mm²铜线）

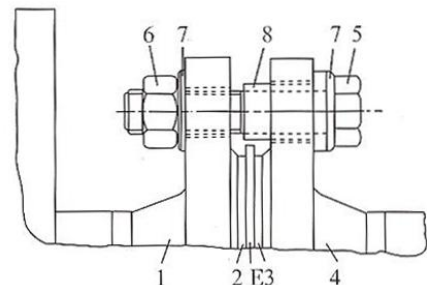


图 12 在阴极保护管道上的“绝缘”螺栓

E-接地环；1-传感器法兰；2-衬里（PTFE）；
3-密封圈；4-管道法兰；5-螺栓
6-螺帽；7-垫圈；8 绝缘衬套

4) 传感器安装在管道杂散电流很强的场所

在管道杂散电流很强的场合，例如测量电解槽附近的管道中电解液流量时，杂散电流将会引起严重的干扰。在这种情况下可采用如图 13 所示的安装、接地方法。

在传感器两端各接上一段绝缘管道，传感器与绝缘管道之间安装接地环。与一般的安装、接地方法一样，接地环与传感器的法兰一并与接地良好的接地棒连接。而绝缘管道两侧的工艺管道另外用连接线短路。这样，漏电流主要从连接铜线分流短路，而被测液体引入传感器信号回路的干扰就大大减小。

在安装环境有较强的漏电流和电场影响时，传感器必须单独接地。地线用总截面积不小于 16mm^2 的多股铜线，连接在埋于一定深度的接地棒上。

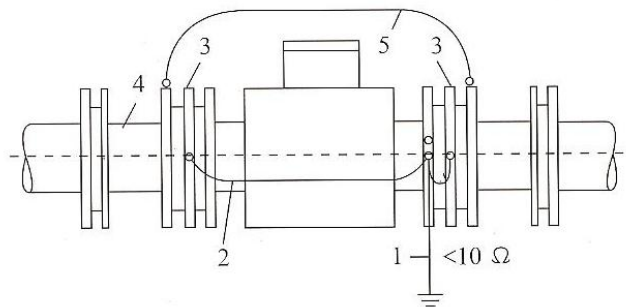


图 13 传感器在杂散电流很强的管道上安装

1-测量接地；2-接地导线（ 16mm^2 铜线）；3-接地环；4-绝缘管道；5-连接线（ 16mm^2 铜线）

5. 流量计安装中的注意事项

在搬运和吊装传感器时，应该将吊索套在传感器两端的颈部位置或吊环上，切勿在测量管内套入管棒进行吊装，以免损坏衬里（见图 14）。在吊装和搬运过程中，必须防止传感器衬里和接线盒受碰撞而损坏。

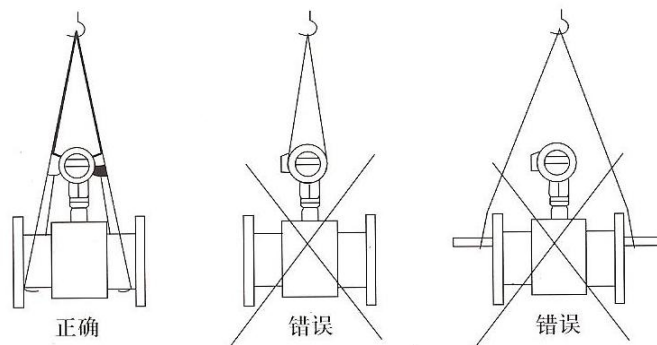


图 14

在安装前，传感器的电极应该用酒精棉或清洁的回丝、纱布仔细擦拭，去除电极表面由于手模等原因造成的油脂性沾污物质，因为电极表面的沾污会产生同相干扰和仪表零点漂移，使测量产生误差。

在安装新传感器时，最好在现场地面上将连接管、附件或阀门用螺栓紧固在传感器的两端，然后一起安装入管路，使端面衬里不受损坏。

在传感器与管路紧固的过程中，每个螺栓都必须拧紧。密封垫圈的厚度要比较均匀，这样在上紧螺栓以后，试通一次液体，如无泄露现象就可以了。

最后，密封垫圈的安装也是值得注意的。垫圈的孔径应与导管的衬里内径一样，安装时孔口要对准。如

果对不准，突入管道衬里的那一部分垫圈就起了一个节流件的作用，严重偏心时还会破坏流速的对称分布，给测量带来不必要的误差。衬里为聚四氟乙烯的传感器，在工作温度下运行半天后，最好将法兰螺栓再拧紧一次。

八、流量计接线

1. 注意事项：

- 若采用分体安装连接的信号电缆采用定制的专用电缆线，电缆线越短越好
- 激磁电缆可选用 Yz 中型橡胶套电缆，其长度和信号电缆一样
- 信号电缆必须与其它电源严格分开，不能敷设在同一根管子内，不能平等敷设，不能绞在一起应单独穿在钢管内
- 信号电缆和激磁电缆尽可能短，不能将多余的电缆卷在一起，应将多余的电缆剪掉，并重新焊好接头
- 电缆进入传感器电气接口时，在端口处做成 U 型，这样可以防止雨水渗透到传感器中。

2. 一体式电磁流量计接线方式

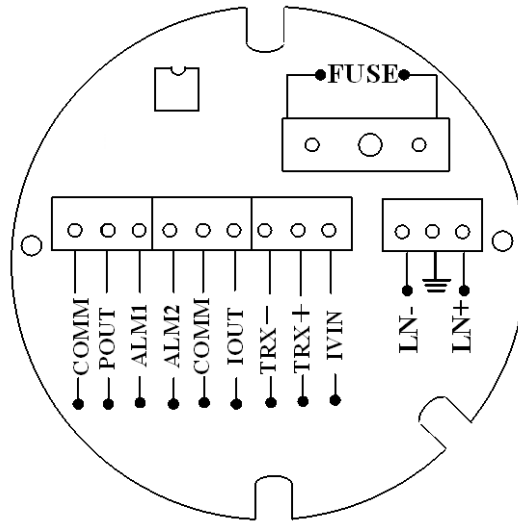


图 14

圆表各接线端子标示定义

POUT:	双向流量频率（脉冲）输出
ALM1:	上限报警输出
ALM2:	下限报警输出
COMM:	频率、脉冲、电流公共端（地线）
COMM:	频率、脉冲、电流公共端（地线）
IOUT:	流量电流输出（两线制电流输出）
IVIN	两线制 24V 电压输入
TRX+	通讯输入
TRX-:	通讯输入
LN+:	220V 电源输入
LN-:	220V 电源输入

3. 分体式电磁流量计接线方式

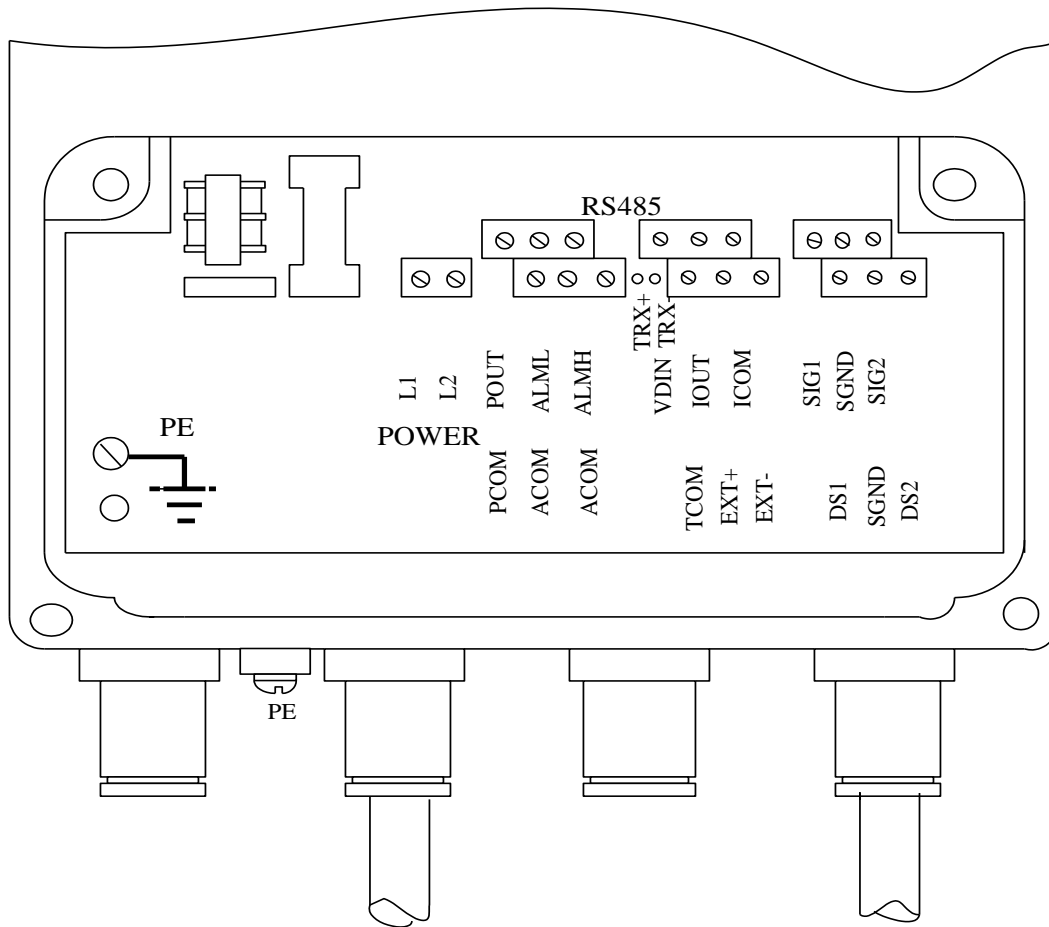


图 15

各接线端子标示含义如下：

SIG1	信号1	} ————— 接分体型传感器
SGND	信号地	
SIG2	信号2	
DS1	激励屏蔽1	
DS2	激励屏蔽2	
EXT+	励磁电流+	
EXT-	励磁电流-	
VDIN	电流两线制24V接点	
IOUT	模拟电流输出	
ICOM	模拟电流输出地	
POUT	流量频率(脉冲)输出	} ————— 频率或脉冲输出
PCOM	频率(脉冲)输出地	
ALMH	上限报警输出	} ————— 两路报警输出
ALML	下限报警输出	
ACOM	报警输出地	
TRX+	通讯输入	
TRX-	通讯输入	} ————— 通讯输入
TCOM	232通讯地	

九、参数设置

仪表上电时，自动进入测量状态。在自动测量状态下，仪表自动完成各测量功能并显示相应的测量数据。

在参数设置状态下，用户使用四个面板键，完成仪表参数设置。

1. 按键功能

a) 自动测量状态下键功能

上 键：循环选择屏幕下行显示内容；

复合键 + 确认键：进入参数设置状态；

确认键：返回自动测量状态。

在测量状态下，LCD 显示器对比度的调节方法，通过“复合键 + 上键”或“复合键 + 下键”来调节合适的对比度。

b) 参数设置状态下各键功能

下 键： 光标处数字减 1；

上 键： 光标处数字加 1；

复合键 + 下键： 光标左移；

复合键 + 上键： 光标右移；

确认键： 进入/退出子菜单；

确认键： 在任意状态，连续按下两秒钟，返回自动测量状态。

注：（1）使用“复合键”时，应先按下复合键再同时按住“上键”或“下键”。

（2）在参数设置状态下，3 分钟内没有按键操作，仪表自动返回测量状态。

（3）流量零点修正的流向选择，可将光标移至最左面的“+”或“-”下，用“上键”或“下键”切换使之与实际流向相反。

2. 参数设置功能及功能键操作

要进行仪表参数设定或修改，必须使仪表从测量状态进入参数设置状态。在测量状态下，按一下“复合键 + 确认键”，仪表进入到功能选择画面“参数设置”，然后按确认键进入输入密码状态，“00000”状态，输入密码进入按一下“复合键 + 确认键”进入参数设置画面。

仪表设计有 6 级密码，其中 4 级用户可以自行设置密码值，最高 2 级为固定密码值，6 级密码分别用于不同保密级别的操作者。

3. 功能选择画面

按一下“复合键 + 确认键”进入功能选择画面，然后再按“上键”或“下键”进行选择，在此画面里共有 3 项功能可选择；

参数编号	功能内容	说 明
1	参数设置	选择此功能，可进入参数设置画面
2	总量清零	选择此功能，可进行仪表总量清零操作
3	系数更改记录	选择此功能，可进行查看流量系数修改记录

■ 参数设置

按一下“复合键 + 确认键”显示“参数设置”功能，仪表进入到功能选择画面“参数设置”，然后按确认键进入输入密码状态，“00000”状态，输入密码进入按一下“复合键 + 确认键”进入参数设置画面。

■ 总量清零

按一下“复合键 + 确认键”显示“参数设置”功能，然后再按“上键”翻页到“总量清零”，输入总量清零密码，按一下“复合键 + 确认键”，当总量清零密码自动变成“00000”后，仪表的清零功能完成，仪表内部的总量为0。

4. 参数设置菜单

电磁流量计共有 54 个参数，使用仪表时，用户应根据具体情况设置各参数。参数一览表如下：

参数设置菜单一览表

参数编号	参数文字	设置方式	参数范围	密码级别
1	语言	选择	中文、英文	2
2	仪表通讯地址	置数	0~99	2
3	仪表通讯速度	选择	300~38400	2
4	测量管道口径	选择	3~3000	2
5	流量单位	选择	L/h、L/m、L/s、m ³ /h、m ³ /m、m ³ /s	2
6	仪表量程设置	置数	0~99999	2
7	测量阻尼时间	选择	1~50	2
8	流量方向择项	选择	正向、反向	2
9	流量零点修正	置数	0~±9999	2
10	小信号切除点	置数	0~599.99%	2
11	允许切除显示	选择	允许/禁止	2
12	流量积算单位	选择	0.001m ³ ~1m ³ 、0.001L~1L、	2
13	反向输出允许	选择	允许、禁止	2
14	电流输出类型	选择	0~10mA / 4~20mA	2
15	脉冲输出方式	选择	频率 / 脉冲	2
16	脉冲单位当量	选择	0.001m ³ ~1m ³ 、0.001L~1L、	2
17	频率输出范围	选择	1~ 5999 Hz	2
18	空管报警允许	选择	允许 / 禁止	2
19	空管报警阈值	置数	59999 %	2
20	上限报警允许	选择	允许 / 禁止	2
21	上限报警数值	置数	000.0~ 599.99 %	2
22	下限报警允许	选择	允许 / 禁止	2
23	下限报警数值	置数	000.0~599.99 %	2
24	励磁报警允许	选择	允许 / 禁止	2
25	总量清零密码	置数	0-99999	3
26	传感器编码 1	用户设置	出厂年、月 (0-99999)	4
27	传感器编码 2	用户设置	产品编号 (0-99999)	4
28	励磁方式选择	选择	方式 1、2、3	4
29	传感器系数值	置数	0.0000~5.9999	4

30	流量修正允许	选择	允许 / 禁止	5
31	流量修正点 1	用户设置	按流速设置	5
32	流量修正数 1	用户设置	0.0000~1.9999	5
33	流量修正点 2	用户设置	按流速设置	5
34	流量修正数 2	用户设置	0.0000~1.9999	5
35	流量修正点 3	用户设置	按流速设置	5
36	流量修正数 3	用户设置	0.0000~1.9999	5
37	流量修正点 4	用户设置	按流速设置	5
38	流量修正数 4	用户设置	0.0000~1.9999	5
39	正向总量低位	可以修改	00000~99999	5
40	正向总量高位	可以修改	0000~9999	5
41	反向总量低位	可以修改	00000~99999	5
42	反向总量高位	可以修改	0000~9999	5
43	尖峰抑制允许	选择	允许/禁止	5
44	尖峰抑制系数	选择	0.010~0.800m/s	5
45	尖峰抑制时间	选择	400~2500ms	5
46	保密码 1	用户可改	00000~99999	5
47	保密码 2	用户可改	00000~99999	5
48	保密码 3	用户可改	00000~99999	5
49	保密码 4	用户可改	00000~99999	5
50	电流零点修正	置数	0.0000~1.9999	5
51	电流满度修正	置数	0.0000~3.9999	5
52	出厂标定系数	置数	0.0000~5.9999	5
53	仪表编码 1	厂家设置	出厂年、月 (0-99999)	6
54	仪表编码 2	厂家设置	产品编号 (0-99999)	6

仪表参数确定仪表的运行状态、计算方法、输出方式及状态。正确地选用和设置仪表参数，可使仪表运行在最佳状态，并得到较高的测量显示精度和测量输出精度。

仪表参数设置功能设有 6 级密码。其中，1~5 级为用户密码，第 6 级为制造厂密码。用户可使用第 5 级密码来重新设置第 1~4 级密码。

无论使用哪级密码，用户均可以察看仪表参数。但用户若想改变仪表参数，则要用不同级别的密码。

第 1 级密码（出厂值 00521）：用户只能查看仪表参数；

第 2 级密码（出厂值 03210）：用户能改变 1~24 仪表参数；

第 3 级密码（出厂值 06108）：用户能改变 1~25 仪表参数；

第 4 级密码（出厂值 07206）：用户能改变 1~29 仪表参数；

第 5 级密码（固定值）：用户能改变 1~52 仪表参数。

建议由用户较高级别的人员掌握，第 5 级密码；第 4 级密码，主要用于设置总量；第 1~3 级密码，由用户决定何级别的人员掌握。

5. 仪表详细参数说明

5.1 语言

电磁转换器具有中、英文两种语言，用户可自行选择操作。

5.2 仪表通讯地址

指多机通讯时，本表的通讯地址，可选范围：01 ~ 99 号地址，0 号地址保留。

5.3 仪表通讯速度

仪表通讯波特率选择范围：600、1200、2400、4800、9600、19200。

5.4 测量管道口径

电磁流量计转换器配套传感器通径范围：3 ~ 3000 毫米。

5.5 流量单位

在参数中选择流量显示单位，仪表流量显示单位有：L/s、L/m、L/h、m³/s、m³/m、m³/h 用户可根据工艺要求和使用习惯选定一个合适的流量显示单位。

5.6 仪表量程设置

仪表量程设置是指确定上限流量值，仪表的下限流量值自动设置为“0”。

因此，仪表量程设置确定了仪表量程范围，也就确定了仪表百分比显示、仪表频率输出、仪表电流输出与流量的对应关系：

仪表百分比显示值 = (流量值测量值 / 仪表量程范围) * 100 %；

仪表频率输出值 = (流量值测量值 / 仪表量程范围) * 频率满程值；

仪表电流输出值 = (流量值测量值 / 仪表量程范围) * 电流满程值 + 基点；

仪表脉冲输出值不受仪表量程设置的影响；

5.7 测量阻尼时间

长的测量滤波时间能提高仪表流量显示稳定性及输出信号的稳定性，适于总量累计的脉动流量测量。短的测量滤波时间表现为快地测量响应速度，适于生产过程控制中。测量滤波时间的设置采用选择方式。

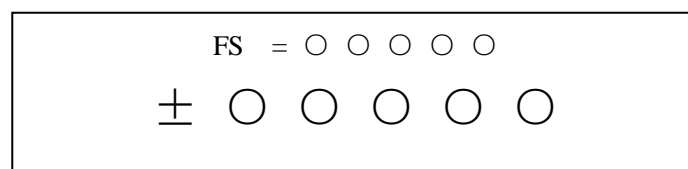
5.8 流量方向择项

如果用户认为调试时的流体方向与设计不一致，用户不必改变励磁线或信号线接法，而用流量方向设定参数改动即可。

5.9 流量零点修正

零点修正确保传感器管内充满流体，且流体处于静止状态。流量零点是用流速表示的，单位为 mm / s。

转换器流量零点修正显示如下：



上行小字显示：FS 代表仪表零点测量值；

下行大字显示：流速零点修正值；

当 FS 显示不为“0”时，应调修正值使 FS = 0。注意：若改变下行修正值，FS 值增加，需要改变下行数值的正、负号，使 FS 能够修正为零。

流量零点的修正值是传感器的配套常数值，应记入传感器的记录单和传感器标牌。记入时传感器零点值是以 mm / s 为单位的流速值，其符号与修正值的符号相反。

5.10 小信号切除点

小信号切除点设置是用量程的百分比流量表示的。小信号切除时，用户可以选择同时切除流量、流速及百分比的显示与信号输出；也可选择仅切除电流输出信号和频率（脉冲）输出信号，保持流量、流速及百分比的显示。

5.11 流量积算单位

转换器显示器为 9 位计数器，最大允许计数值为 999999999。

使用积算单位为 L、m³（升、立方米）。

流量积算当量为：0.001L、 0.010L、 0.100L、 1.000L
0.001m³、 0.010m³、 0.100m³、 1.000m³；

5.12 反向输出允许功能

当反向输出允许参数设在“允许”状态时，只要流体流动，转换器就按流量值输出脉冲和电流。当反向输出允许参数设在“禁止”时，若流体反向流动，转换器输出脉冲为“0”，电流输出为信号“0”（4mA 或 0mA）。

5.13 电流输出类型

用户可在电流输出类型中选择 0~10mA 或 4~20 mA 电流输出。

5.14 脉冲输出方式

脉冲输出方式有频率输出和脉冲输出两种供选择：

- 频率输出方式：频率输出为连续方波，频率值与流量百分比相对应。
频率输出值 = （流量值测量值 / 仪表量程范围）* 频率满程值；
- 脉冲输出方式：脉冲输出为矩形波脉冲串，每个脉冲表示管道流过一个流量当量，脉冲当量由下面的“脉冲当量单位”参数选择。脉冲输出方式多用于总量累计，一般通积算仪表相联接。频率输出和脉冲输出一般为 OC 门形式。因此，应外接直流电源和负载。具体见第 4.5 节。

5.15 脉冲当量单位

脉冲单位当量指一个脉冲所代表的流量值，仪表脉冲当量选择范围为：

脉冲当量	流量值	脉冲当量	流量值
1	0.001L/cp	5	0.001m ³ /cp
2	0.01L/cp	6	0.01m ³ /cp
3	0.1L/cp	7	0.1m ³ /cp
4	1.0L/cp	8	1.0m ³ /cp

在同样的流量下，脉冲当量小，则输出脉冲的频率高，累计流量误差小。

5.16 频率输出范围

仪表频率输出范围对应于流量测量上限，即百分比流量的 100%。频率输出上限值可在 1~5000Hz 范围内任意设置。

5.17 空管报警允许

具有空管检测功能，且无需附加电极。若用户选择允许空管报警，则当管道中流体低于测量电极时，仪表能检测出一个空管状态。在检出空管状态后，仪表模拟输出、数字输出置为信号零，同时仪表流量显示为零。

5.18 空管报警阈值

在流体满管的情况下（有无流速均可），对空管报警设置进行了修改，用户使用更加方便，空管报警阈值参数的上行显示实测电导率，下行设置空管报警阈值，在进行空管报警阈值设定时，可根据实测电导率进行设定，设为实测电导率的 3~5 倍即可。

5.19 上限报警允许

用户选择允许或禁止。

5.20 上限报警数值

上限报警值以量程百分比计算，该参数采用数值设置方式，用户在 0%~199.9%之间设置一个数值。仪表运行中满足报警条件，仪表将输出报警信号。

5.21 下限报警

同上限报警

5.22 励磁报警

选择允许，带励磁报警功能，选择禁止，取消励磁报警功能。

5.21 总量清零密码

用户使用第三级别以上密码可以设置该密码，然后在总量清零内设置该密码。

5.22 传感器编码

传感器编码可用来标记配套的传感器出厂时间和编号，以配合设置传感器系数

5.23 传感器系数值

传感器系数：即电磁流量计整机标定系数。该系数由实标得到，并钢印到传感器标牌上。用户必须将此系数置于转换器参数表中。

5.24 励磁方式选择

电磁转换器提供三种励磁频率选择：即 1/16 工频（方式 1）、1/20 工频（方式 2）、1/25 工频（方式 3）。小口径的传感器励磁系统电感量小，应选择 1/16 工频。大口径的传感器励磁系统电感量大，用户只能选择

1/20 工频或 1/25 工频。使用中，先选励磁方式 1，若仪表流速零点过高，再依次选方式 2 或方式 3。注意：在哪种励磁方式下标定，就必须在哪种励磁方式下工作。

5.25 正向总量高位、低位

总量高低位设置能改变正向累计总量、反向累计总量的数值，主要用于仪表维护和仪表更换。

用户使用 5 级密码进入，可修改正向累积量 ($\Sigma+$)，一般设的累积量不能超过计数器所计的最大数值 (99999999)。

5.26 反向总量高位、低位

用户使用 5 级密码进入，可修改反向累积量 ($\Sigma-$)，一般设的累积量不能超过计数器所计的最大数值 (99999999)。

5.27 尖峰抑制允许

对于纸浆、泥浆等浆液类流量测量，流体中的固体颗粒摩擦或冲击测量电极，会形成“尖状干扰”，为克服此类干扰，转换器采用了变化率抑制算法，转换器设计有三个参数，对变化率抑制特性进行选择。

设该参数为“允许”，启动变化率抑制算法。设该参数为“禁止”，关闭变化率抑制算法。

5.28 尖峰抑制系数

该系数选定欲抑制尖状干扰的变化率，按流速的百分比计算，分为 0.010m/s、0.020m/s、0.030m/s、0.050m/s、0.080m/s、0.100m/s、0.200m/s、0.300m/s、0.500m/s、0.800m/s 十个等级，等级百分比越小，尖状干扰抑制灵敏度越高。注意，在应用中，并不见得灵敏度选得越高越好，而是应根据实际情况，试验着选择。

5.29 尖峰抑制时间

该参数选定欲抑制尖状干扰的时间宽度，以毫秒为单位。持续时间小于选定时间的流量变化，转换器认为是尖状干扰。持续时间大于选定时间的流量变化，转换器认为是正常的流量变化。也应根据实际情况，试验着选择该参数。

5.30 用户密码 1~4

用户使用 5 级密码进入，可修改此密码；

5.31 电流零点修正

转换器出厂的电流输出零点调节，使电流输出准确为 0mA 或 4mA。

5.32 电流满度修正

转换器出厂的电流输出满度调节，使电流输出准确为 10mA 或 20mA。

5.33 出厂标定系数

该系数为转换器制造厂专用系数，转换器制造厂用该系数将电磁转换器测量电路系统归一化，以保证所有电磁转换器间互换性达到 0.1%。

5.34 仪表编码 1 和 2

转换器编码记载转换器出厂时间和编号。

十、自诊断信息与故障处理

1. 仪表无显示

- * 检查电源是否接通；
- * 检查电源保险丝是否完好；
- * 检查供电电压是否符合要求；

2. 励磁报警

- * 励磁接线 EX1 和 EX2 是否开路；
- * 传感器励磁线圈总电阻是否小于 150Ω；
- * 如果 a、b 两项都正常，则转换器有故障。

3. 空管报警

- * 测量流体是否充满传感器测量管；
- * 用导线将转换器信号输入端子 SIG1、SIG2 和 SIGGND 三点短路，此时如果“空管”提示撤消，说明转换器正常，有可能是被测流体电导率低或空管阈值及空管量程设置错误；
- * 检查信号连线是否正确；
- * 检查传感器电极是否正常：
使流量为零，观察显示电导比应小于 100%；
在有流量的情况下，分别测量端子 SIG1 和 SIG2 对 SIGGND 的电阻应小于 50kΩ（对介质为水测量值。最好用指针万用表测量，并可看到测量过程有充放电现象）。
- * 用万用表测量 DS1 和 DS2 之间的直流电压应小于 1V，否则说明传感器电极被污染，应给予清洗。

4. 测量的流量不准确

- * 量流体是否充满传感器测量管；
- * 信号线连接是否正常；
- * 检查传感器系数、传感器零点是否按传感器标牌或出厂校验单设置。

本说明书中的产品图片及内容可能因产品升级有所变化，请以实物及配套说明书为准！