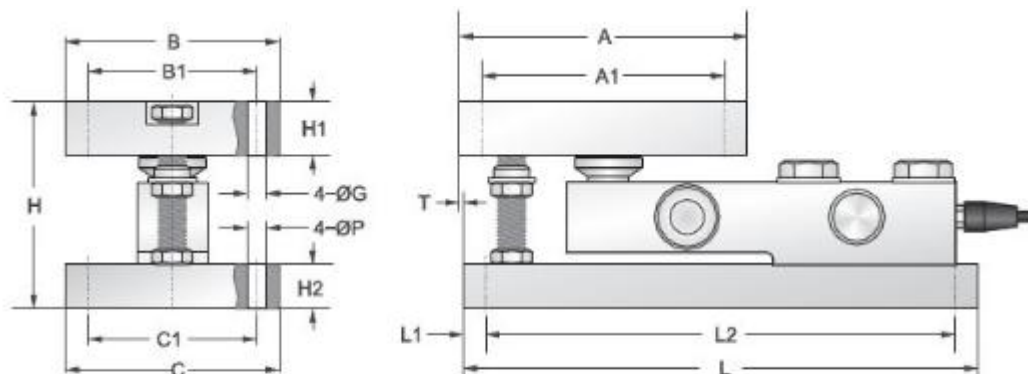
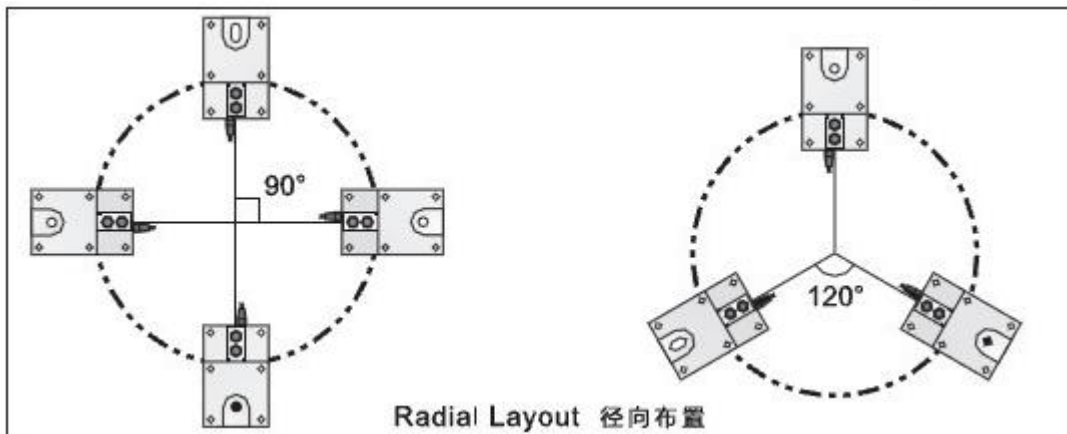
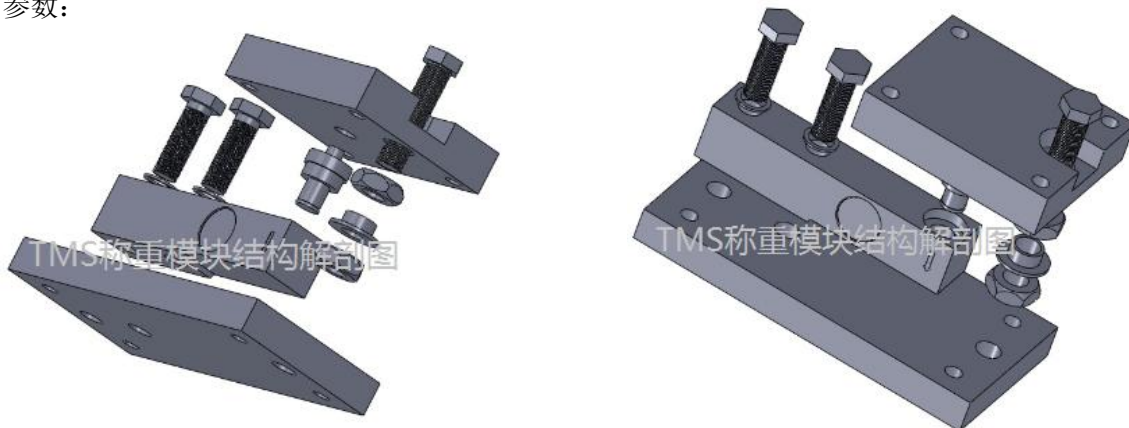


TMS-CZK2T 称重模块

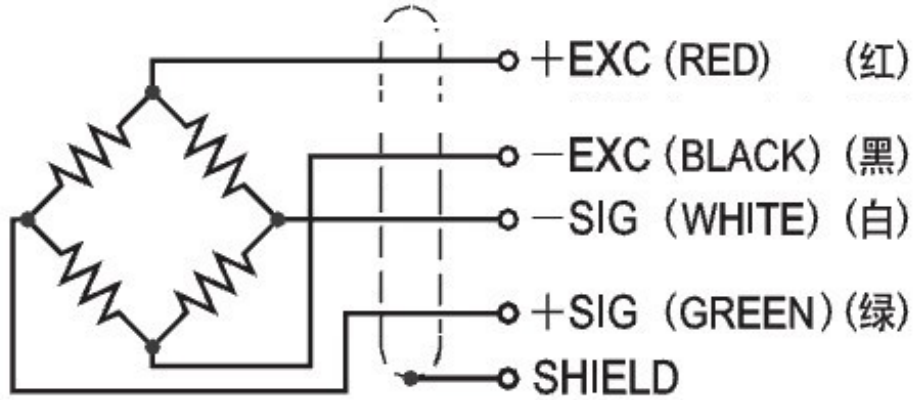
应用: Application
 型号: TMS-CZK2T
 量程: 1000/2000/3000 Kg
 精度等级: Accuracy class: C 3
 传感器材料: Load cell material: 合金钢
 规格: specs: 单点试 称重模块
 结构参数:



Capacity/量程		L	L1	L2	A	A1	B	B1	C	C1	H	H1	H2	G	P	T
0.5t/1t/2t/3t	mm	286	32	226	150	124	128	102	112	80	102	28	23	11	13	3
5t	mm	317.5	32	257	178	146	152	120	152	102	130	38	30	17.5	17	0
10t	mm	360	32	295	184	152	154	122	154	106	168	45	45	22	21	0
15t/20t	mm	400	25	350	220	170	220	170	220	170	213	55	55	26	26	0

接线说明:

Red :	+ input	红色 :	+ 激励
Black :	- input	黑色 :	- 激励
Green :	+ output	绿色 :	+ 信号
White :	- output	白色 :	- 信号



Rated Output	额定输出	1.980mV/V ±10%
Zero Balance	零点平衡	±3% of rated output
Creep after 30 minutes	蠕变	±0.03% of rated output
Nonlinearity	非线性	±0.03% of rated output
Hysteresis	滞后	±0.03% of rated output
Repeatability	重复性	±0.03% of rated output
Temp. effect on output	灵敏度温漂	≤0.002% of applied output/°C
Temp. effect on zero	零点温漂	≤0.002% of rated output/°C
Safe Temp. Range	可用温度范围	-10°C to + 70°C
Temp. Compensated	温度补偿范围	-10°C to + 40°C
Safe Overload	安全载荷	150%
Input Impedance	输入阻抗	410 ohm ± 20 ohm
Output Impedance	输出阻抗	350 ohm ± 5 ohm
Insulation Resistance	绝缘阻抗	≥5000 M ohm (50V DC)
Rated Excitation	推荐激励电压	10V DC/AC
Maximum Excitation	最大激励电压	15V DC/AC
Cable Length	导线长度	13cm/35cm/275cm
Cable Color Code	导线颜色	Red(+E) Black(-E) Green(+S) White(-S)